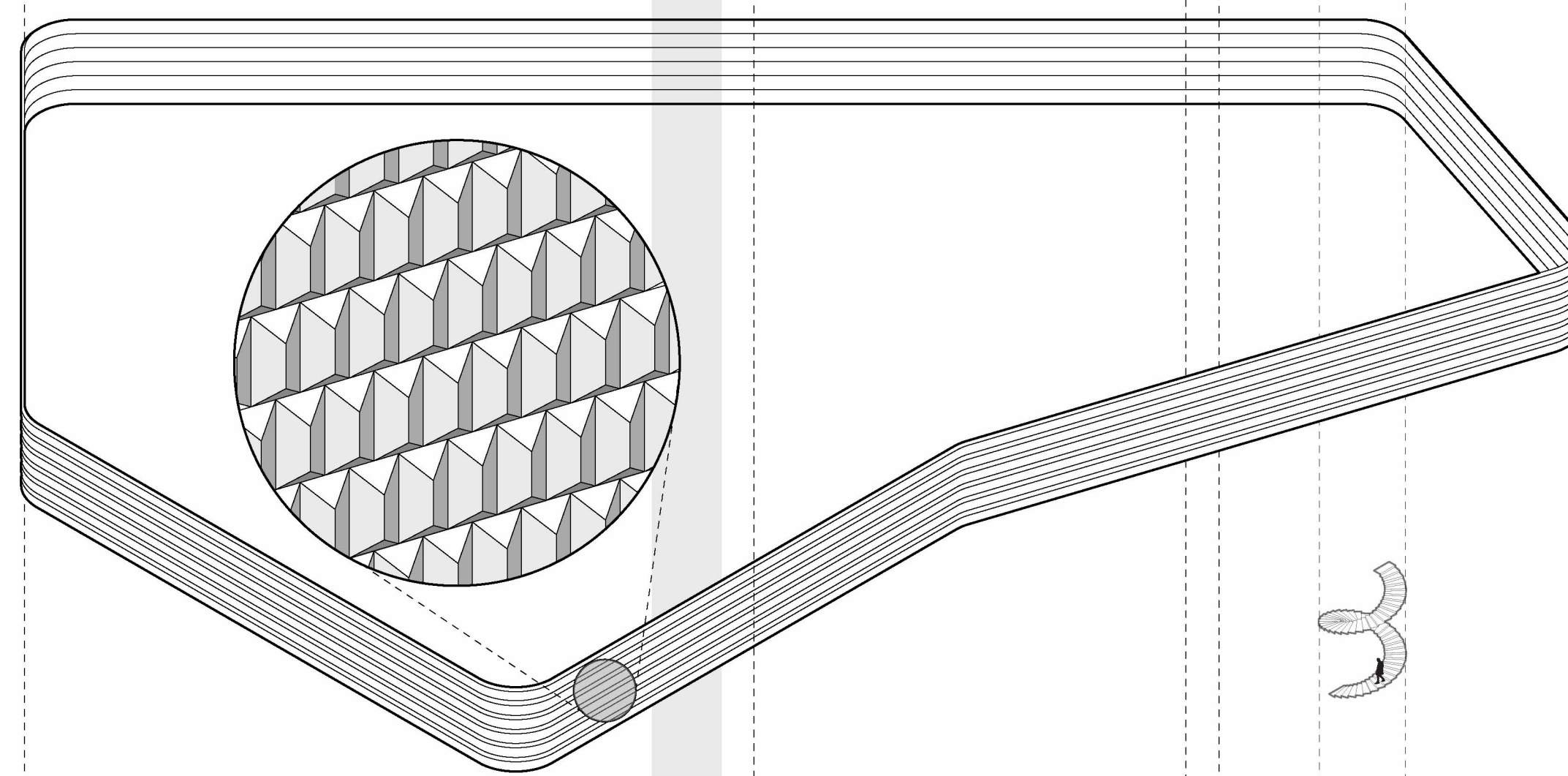
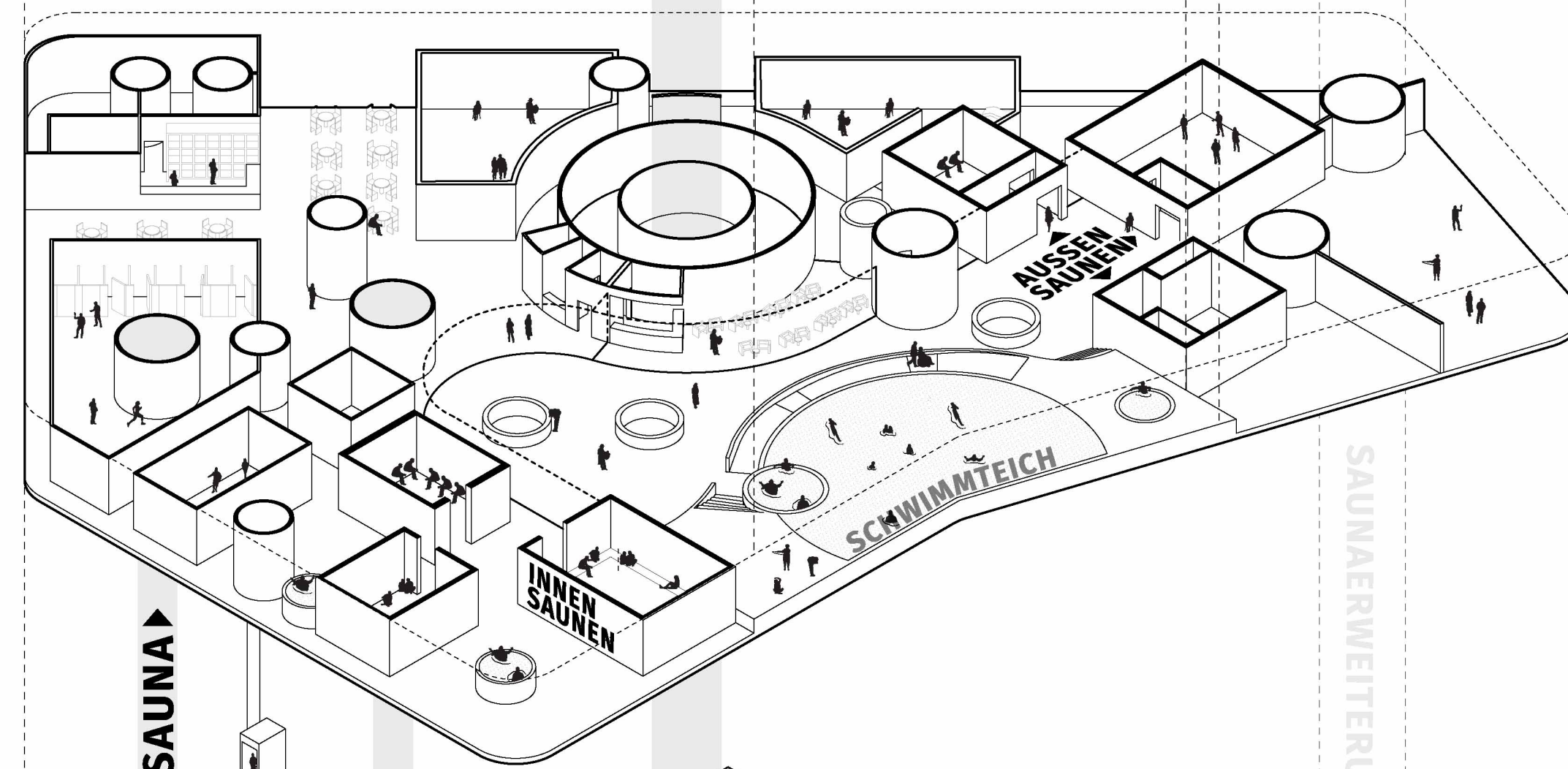


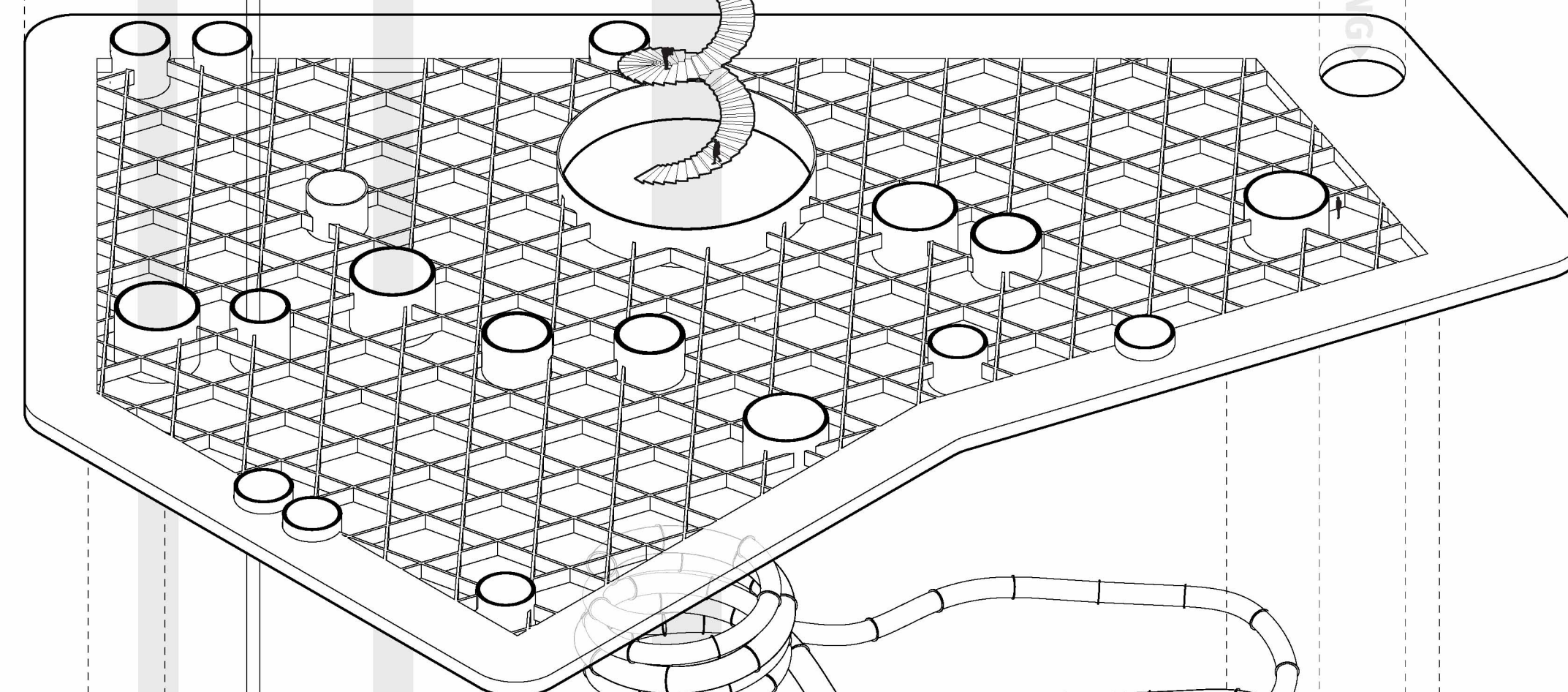
Saunagarten mit Schwung
Rundweg und Liegenischen
meandrieren übers Dach



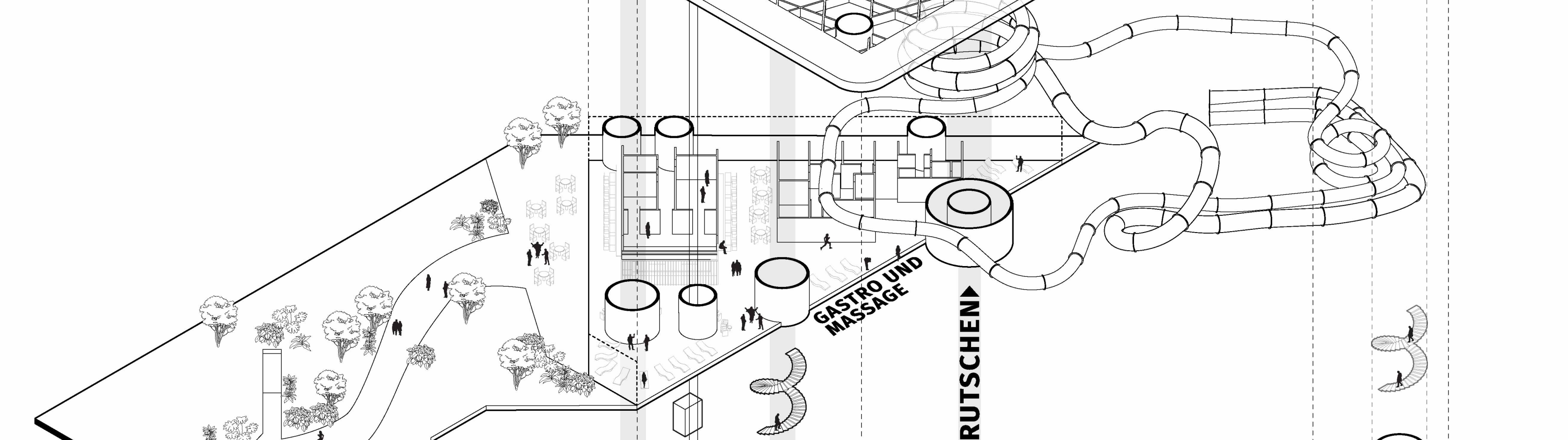
3-D Glasfassade
Saunieren hinter
Blattwerk im Verlauf
der Jahreszeiten



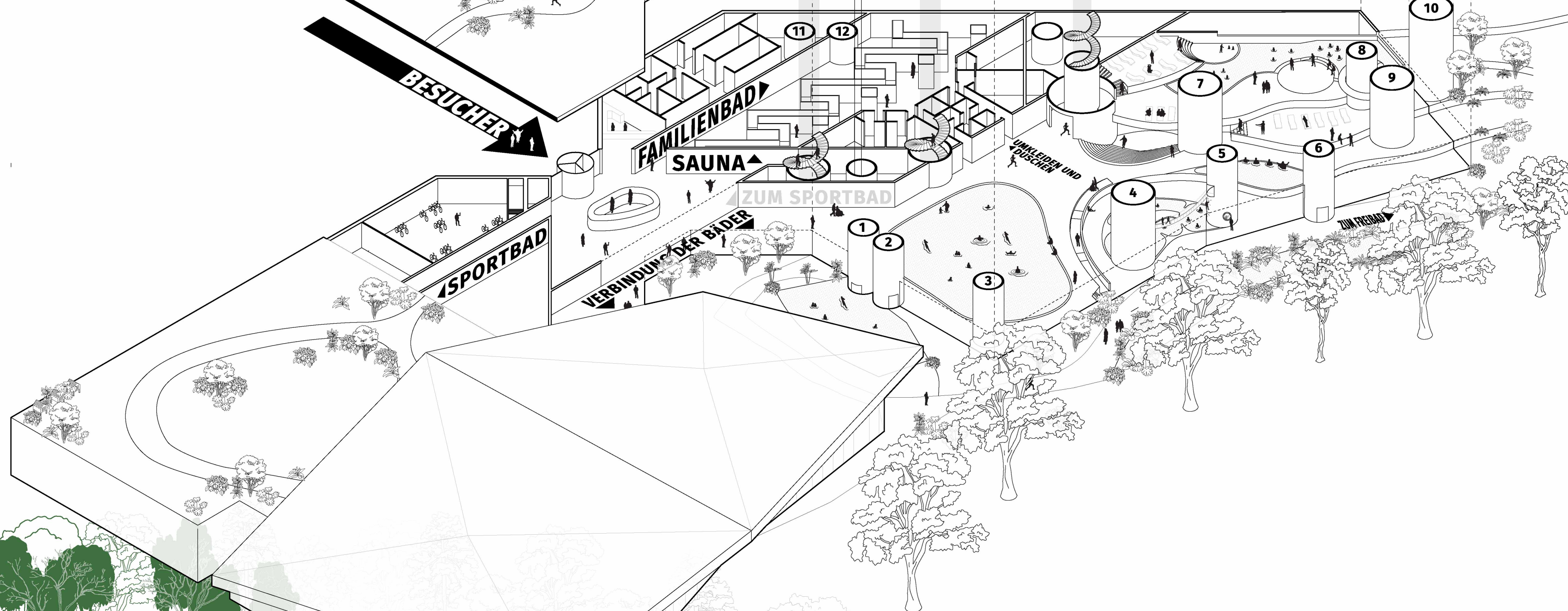
Baumwipfelsauna mit
Schwimmteich
Erholung und Entspannung
zwischen Schwitzen und
Ausblick



Tragrost aus Holz
Baden und Spielen
unter den schützenden
Baumkronen



Gastronomie und Massage
Geschmack und Genuss
in luftigen Höhen und Blick
übers Bad



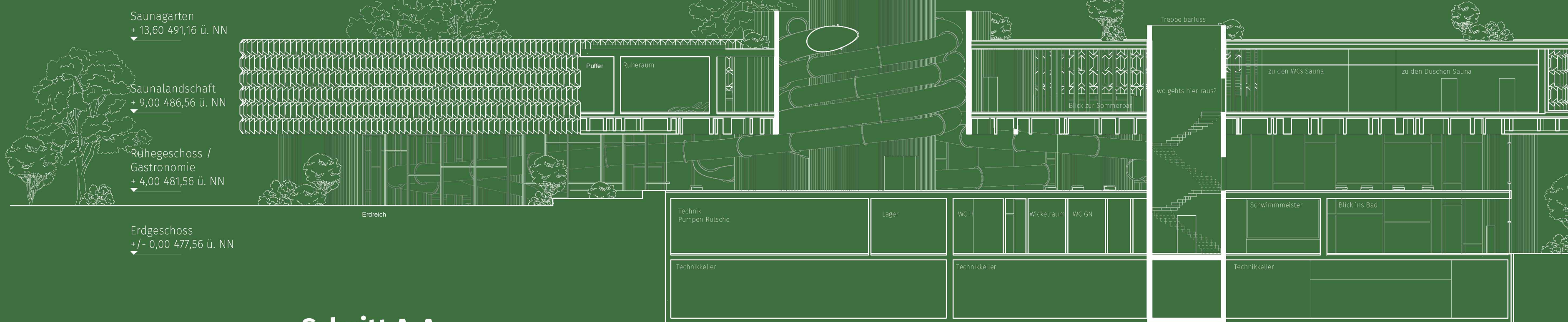
Familienbad auf Ebenen
Spiel und Spaß im Einklang
mit der Landschaft

- | | | |
|--|---|---|
| <p>1 Schleuse + Lesen
0m: Schwimmschleuse
+3m: Ruheraum, Leseneist</p> | <p>2 Schleuse + Lesen
0m: Barfußschleuse
+3m: Ruheraum, Leseneist</p> | <p>3 „Read and Reak“
0m: Bibliothek
+3m: Ruheraum, Leseneist</p> |
| <p>4 Abenteuer-Turm
-1m: Strömungskanal & Geysirinsel
+2,5m: Spiegalerie mit Tropenregen
und schwankende Seilbrücke</p> | <p>5 Kletter- und Tauch-Turm
-1m: Klettergriffe außen
+2,5m: Galerie über Tauchbecken
und schwankende Seilbrücke,
Klettern im Turm</p> | <p>6 Schleuse + Balkon
0m: Freibadschleuse
+3m: Ruheraum, „Balkontounge“</p> |
| <p>7 Mehrzweck-Turm
-2m: VR-Tauchbecken und 360°Kino
+2m: Familien-WC und Wickelraum
+5m: Eltern-Kind-Raum der Stille</p> | <p>8 Mehrzweck-Turm
-2m: VR-Lager
+2m: Wasserhöhle und Kletternetz
+4m: Rutschplattform und Kobel</p> | <p>9 Spielturn „Dry Games“
-1m: Tischtennis
+2m: Airhockey
+5m: Tischkicker</p> |
| <p>10 Erschließung
Fluchttreppe Sauna
Erschließung Saunaausweiterung
(Aufzugschacht vorbereitet)</p> | <p>11 Aufzug Mitarbeiter
Technikkeller, Antieferung,
Gastronomie, Sauna</p> | <p>12 Erschließung Mitarbeiter
Technikkeller, Antieferung,
Gastronomie, Sauna, Saunadachgarten</p> |

Ansicht Parkplatz

Waldbaden

Inspiration sind Landschaft, Natur und Wald im Gegensatz zur geometrisch-nüchternen Architektur des Sportbades. Im Familienbad schwappt die vorgefundene Topographie durch das Erdgeschoss und bildet ein Waldterrassenbad mit organischen Formen und Elementen. Gegliedert wird der Raum von Baumstämmen, die verschiedene Funktionen und Attraktionen aufnehmen, vertikale Lasten ableiten und Verbindungen zur Saunalandschaft in der Baumkronenzone schaffen.



Schnitt A-A